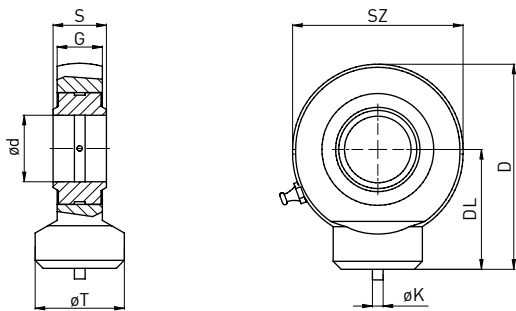


## Ucho przednia spawane UPS



- ISO 12240, seria ES, forma C
- ze smarowniczką
  - \* bez sprarowniczki
  - ^ bez smarowniczki - otwór do smarowania
- para ślizgowa stal/stal
- materiał: stal S355

~ na życzenie ucho dostępne z łożyskiem z uszczelnieniami 2RS

kod	Ød	S	tolerancja		DL	SZ	ØT	ØK	G	D	kąt osc. α	nośność KN		
			Ød	S								dyn. C	stat. CO	kg
UPS010*	10	9	-0,008	-0,12	24	29	15	3	7	38,5	12	8,15	15,6	0,04
UPS012*	12	10	-0,008	-0,12	27	34	17,5	3	8	44	11	10,8	21,6	0,06
UPS015^	15	12	-0,008	-0,12	31	40	21	4	10	51	8	17	32	0,12
UPS016^	17	14	-0,008	-0,12	35	46	24	4	11	58	10	19	36	0,18
UPS017^	17	14	-0,008	-0,12	35	46	24	4	11	58	10	21,2	40	0,18
UPS020	20	16	-0,01	-0,12	38	53	27,5	4	13	64,5	9	30	54	0,26
UPS025	25	20	-0,01	-0,12	45	64	33,5	4	17	77	7	48	72	0,45
UPS030	30	22	-0,01	-0,12	51	73	40	4	19	87,5	6	62	95	0,67
UPS035	35	25	-0,012	-0,12	61	82	47	4	21	102	6	80	125	1,02
UPS040	40	28	-0,012	-0,12	69	92	52	4	23	115	7	100	156	1,4
UPS045	45	32	-0,012	-0,12	77	102	58	6	27	128	7	127	208	1,93
UPS050	50	35	-0,012	-0,12	88	112	62	6	30	144	6	156	250	2,69
UPS060	60	44	-0,015	-0,15	100	135	70	6	38	167,5	6	245	390	4,6
UPS070	70	49	-0,015	-0,15	115	160	80	6	42	195	6	315	510	7
UPS080	80	55	-0,015	-0,15	141	180	95	6	47	231	6	400	620	11